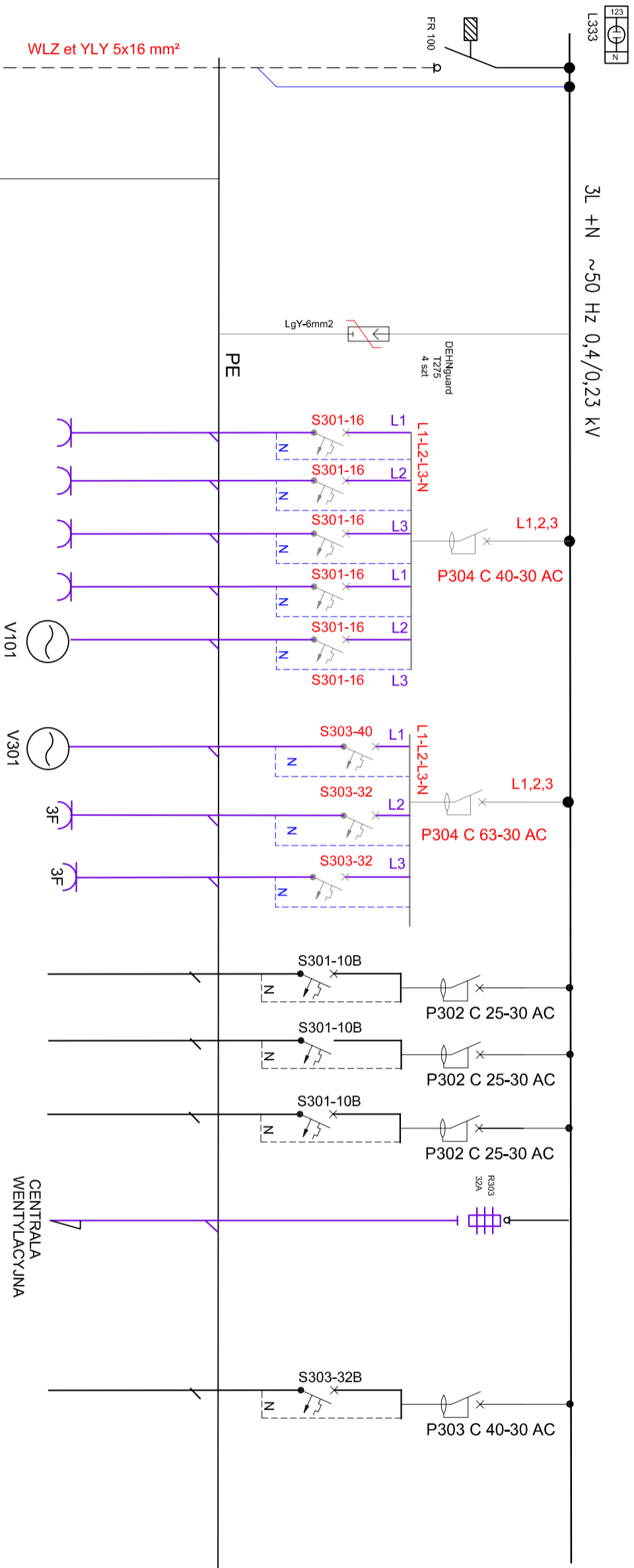
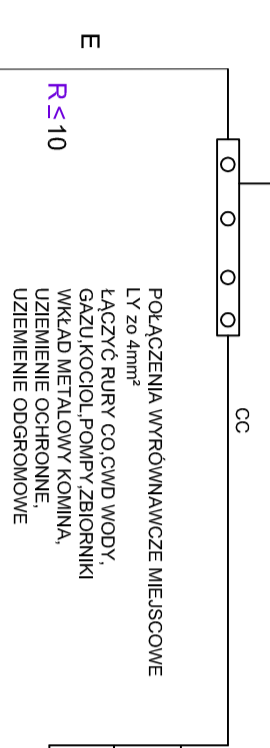


SCHEMAT IDEOWY - TABLICA ROZDZIELCZA TW A1



NUMER POMIESZCZENIA	ROZDZIAK KABLA PRZEWODU	OBIORNIKI	Obwód gniazd 230 V nr. 1	Obwód gniazd 230 V nr. 2	Obwód gniazd 230 V nr. 3	Obwód gniazd 230 V nr. 4	Obwód podgrzewacz 230 V nr. 5	Obwód podgrzewacz 400 V	Obwód gniazd GNIAZDA 400 V	Obwód gniazd GNIAZDA 400 V	OŚWIETLENIE OBWÓD NR 1	OŚWIETLENIE EWAKUACYJNE	OŚWIETLENIE ZAJĘTOŚCI	CENTRALA WENTYLACYJNA	TABLICA KOMPUTEROWA	REZERWA
		Ochronnik B+C														
			1.10	1.08	1.08	1.37 1.41	1.40	1.39	1.08	1.10	1.37 1.41					
			YDYžo 3x2,5mm ²	YDYžo 3x2,5mm ²	YDYžo 3x2,5mm ²	YDYžo 3x2,5mm ²	YDYžo 3x4mm ²	YKY 5x6mm ²	YDYžo 5x4mm ²	YDYžo 5x4mm ²	YDYžo 3x1,5 mm ²	YDYžo 4x1,5 mm ²	YDYžo 3x1,5 mm ²	YKY5x10mm ²	YDY 5x6 mm ²	REZERWA



WIGRAF ARCHITECTURE 48-370 Poznań, ul. Daszyńskiego 48-380 Wysa, ul. Biskupa Janusza 77-18177 448 00 15, kom.895 511 888		ZMIANA SPÓSOBU UZIEMIENIA W OŚRODKU KONSTRUKCYJNYM / UZPIĘCZENIE	
NAZWA I ADRES OBIEKTU	NAZWA I ADRES OBIEKTU	MA OBIEKT	STADIUM DOKUMENTACJI
TYTUŁ RYSUNKU	TYTUŁ RYSUNKU	WYKONANO WZAMIERZENIEM WYKONANIA PRAC	PROJEKT BUDOWLANY
ZESPÓŁ PROJ.	ZESPÓŁ PROJ.	WYKONANO WZAMIERZENIEM WYKONANIA PRAC	INSTALACJE ELEKTRYCZNE
PROJEKTANT	PROJEKTANT	WYKONANO WZAMIERZENIEM WYKONANIA PRAC	DATA
ASYSTENT	ASYSTENT	WYKONANO WZAMIERZENIEM WYKONANIA PRAC	SKALA RYS.
		WYKONANO WZAMIERZENIEM WYKONANIA PRAC	NR RYS.
		WYKONANO WZAMIERZENIEM WYKONANIA PRAC	02.2017
		WYKONANO WZAMIERZENIEM WYKONANIA PRAC	1:100
		WYKONANO WZAMIERZENIEM WYKONANIA PRAC	E-6